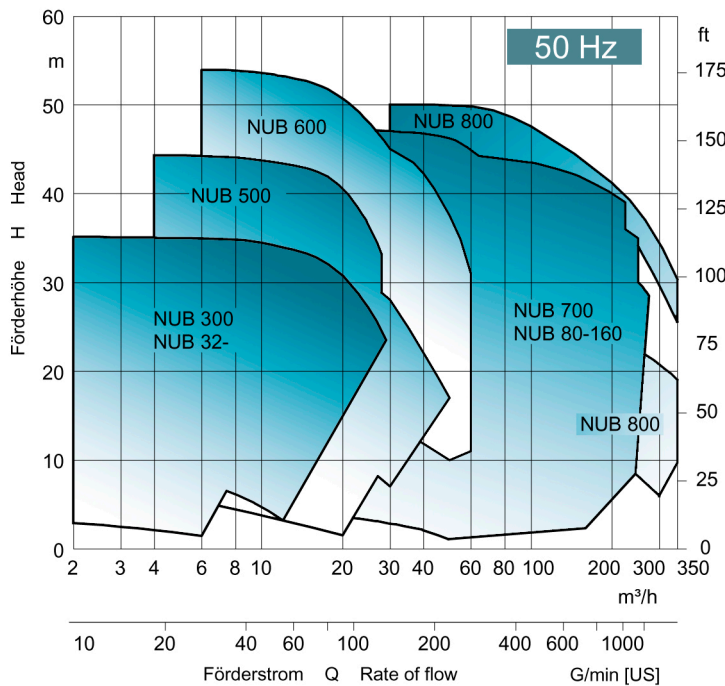


Industrie-Bloc · Industry-Bloc NUB NUBF



Bauart und konstruktive Merkmale
Type of constructions and characteristics

4

Leistungstabellen
Performance data

5

Kennlinien
Characteristic curves

7

Maße und Gewichte
Dimensions and Weights

22

Pumpendarstellung und Ersatzteile
Pump View and Spare Parts

26

Technischer Anhang
Technical Appendix

28

EDUR-Pumpenfabrik

Eduard Redlien GmbH & Co.KG

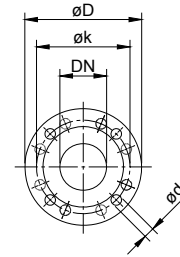
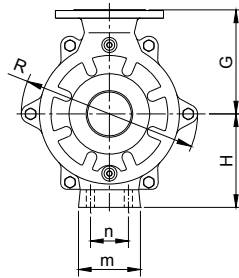
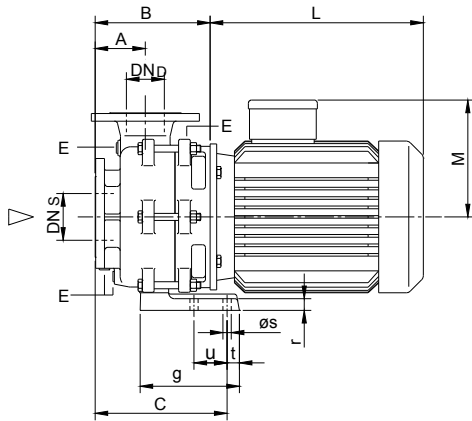
Postfach 1949 · 24018 Kiel-Germany ·
Tel. +49 (0) 431 6898-68 · Fax +49 (0) 431 6898-800
info@edur.de · www.edur.de

© 2009 EDUR-Pumpen, Kiel

Änderungen vorbehalten!
Subject to alterations!



NUB · NUBL



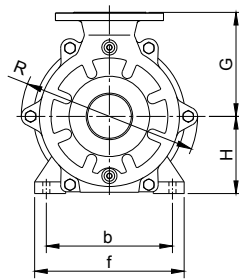
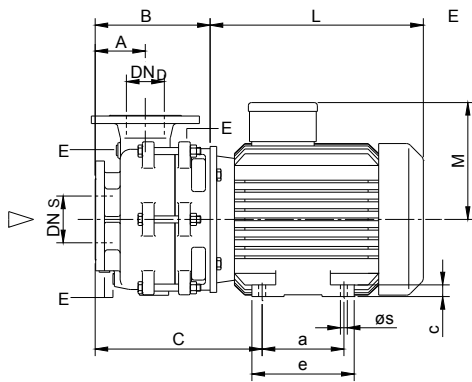
E Verschlusschraube G1/4 für Entleerung und Manometeranschluß

E screwed plug G1/4 for drain and manometer connection

Flansche DIN EN 1092-2, PN 16
Flanges

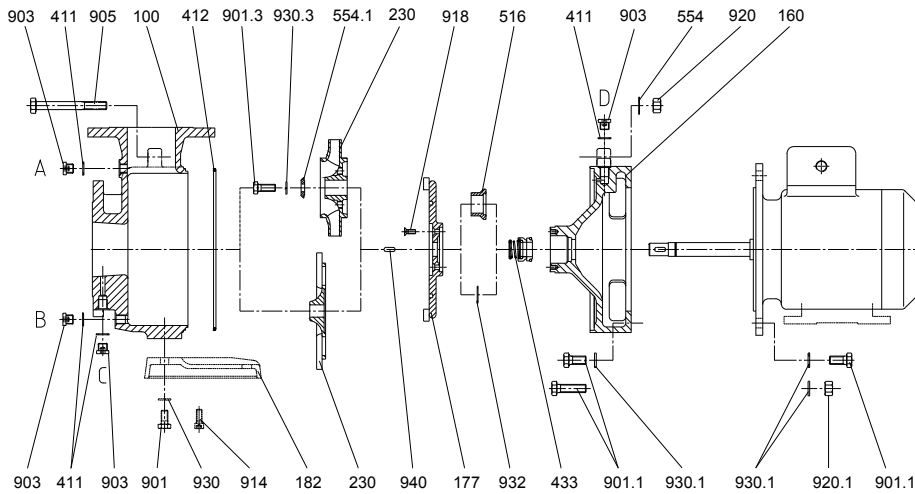
Anzahl der / number of

	øD	øk	ød	Löcher holes	Schlitze slots
DN _D 32	140	100	19	4	
DN _S 40	150	110	19		4
DN _D 50	165	125	19	4	
DN _S 65	185	145	19		4
DN _D 65	185	145	19	4	
DN _S 80	200	160	19		8
DN _D 100	220	180	19	8	
DN _S 125	250	210	19		8
DN _D 125	250	210	19	8	
DN _S 150	285	240	23	8	

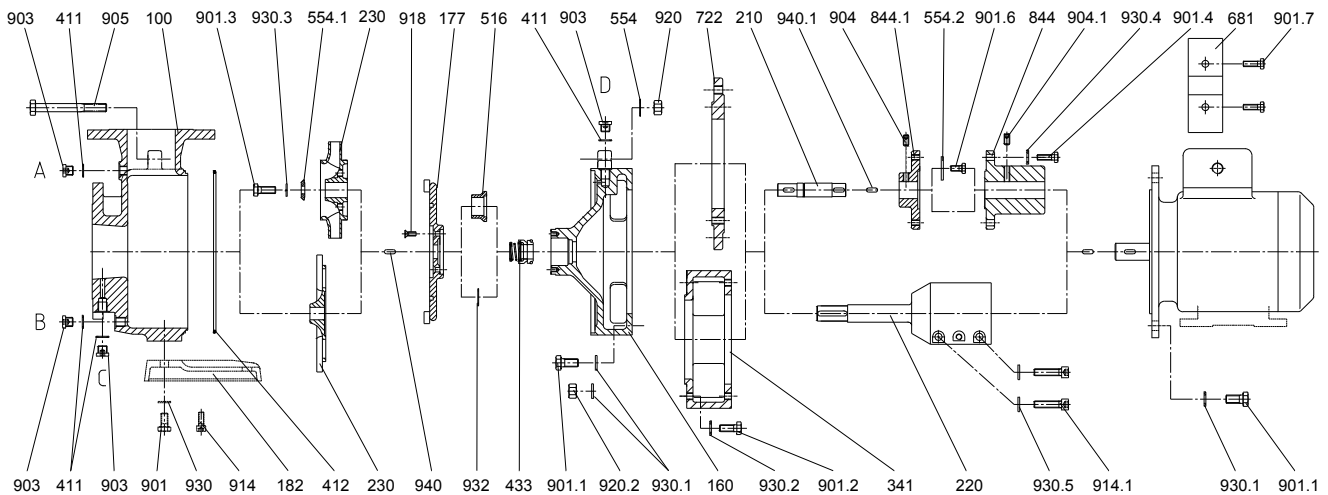




NUB



NUBL



Teil-Nr. Part no.	Benennung	Designation
100	Gehäuse	casing
160	Deckel	cover
177	Pilz	sealing chamber
182	Fuß	foot
210	Welle	shaft
220	Steckwelle	stub shaft
230	Laufgrad	impeller
341	Laterne	lantern
411	Dichtring	joint ring
412	O-Ring	O-ring
433	Gleitringdichtung	mechanical seal
516	Gleitringhülse	shaft sleeve for mechanical seal
554/.1/.2	Unterlegscheibe	washer
681	Kupplungsschutz	coupling guard
722	Zwischenflansch	intermediate flange
844/.1	Kupplungshälfte	coupling half
901/.1-.7	Sechskantschraube	hexagon screw
903	Verschlussschraube	screwed plug
904/.1	Gewindestift	hexagon socket set screw
905	Verbindungsschraube	tie bolt
914/.1	Zylinderschraube	hexagon socket head cap screw
918	Senkschraube	slotted countersunk head screw
920/.1/.2	Mutter	nut
930/.1-.5	Sicherung	tooth lock washer
932	Sicherungsring	circlip
940/.1	Passfeder	key

- A: Verschussschraube G1/4 für Entlüftung / Manometeranschluss
Screwed plug G1/4 for vent and manometer connection
- B: Verschussschraube G1/4 für Entleerung
Screwed plug G1/4 for drain
- C: Verschussschraube G1/4 für Manometer-anschluss
Screwed plug G1/4 for manometer connection
- D: Verschussschraube G1/4 für Entlüftung
Screwed plug G1/4 for vent

Bei Ersatzteilbestellungen unbedingt Fabrik-Nr., das Modell und die Teil-Nr. angeben.

When ordering spare parts, please indicate serial no., type no. and parts no. by all means.